

Sprężyny wstępnego obciążenia łożyska (metryczne)

Seria YSSB - Overlap

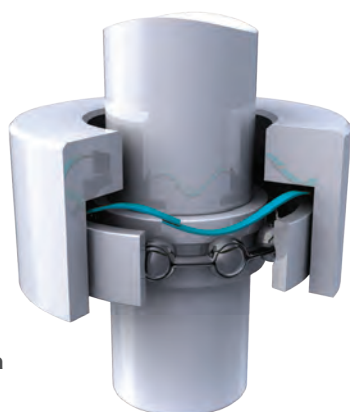
Sprężyny faliste do wstępnego naprężania łożysk okrągłych eliminują luz i minimalizują hałas łożysk. Stały lekki/średni nacisk, jaki wywierają, eliminuje luz między łożyskami kulkowymi a wewnętrznymi i zewnętrznymi bieżniami łożysk. Napięcie wstępne może zmniejszyć możliwość uszkodzenia łożyska z powodu wibracji (obciążenie wibracyjne) i zużycia z powodu powtarzalnego i nie powtarzalnego bicia.



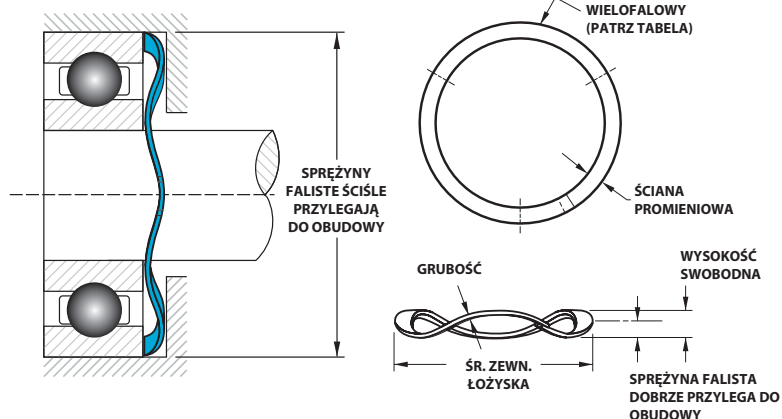
Pozycje magazynowe dostępne w:

- Stal węglowa
- 17-7 PH Stal nierdzewna

Sprężyny wymienione poniżej mają 3 i 4 fale **pokrywanie się końcówki**



Zespół łożyska



	Numer części ¹	Bearing O.D. ²	Pokrywa wał o średnicy	Obciążenie (N)	Wysokość robocza	Wysokość swobodna ³	Liczba fal	Grubość	Ściana promieniowa	Współczynnik sprężyny ⁴
metryczne (mm)	YSSB-0063	16,00	11,28	44,5	1,57	2,29	3	0,25	1,98	65
	YSSB-0075	19,00	14,28	53,4	1,57	3,05	3	0,25	1,98	35
	YSSB-0087	22,00	16,46	62,3	1,57	2,79	3	0,30	2,39	48
	YSSB-0095	24,00	18,46	66,7	1,57	3,56	3	0,30	2,39	35
	YSSB-0102	26,00	18,22	71,2	1,98	2,54	3	0,41	3,38	111
	YSSB-0110	28,00	20,22	75,6	1,98	2,79	3	0,41	3,38	85
	YSSB-0118	30,00	22,22	84,5	1,98	3,30	3	0,41	3,38	66
	YSSB-0126	32,00	24,22	89,0	1,98	3,81	3	0,41	3,38	52
	YSSB-0138	35,00	27,22	97,9	1,98	4,57	3	0,41	3,38	38
	YSSB-0146	37,00	28,72	102,3	1,98	3,81	3	0,46	3,63	58
	YSSB-0158	40,00	31,72	111,2	1,98	5,08	3	0,46	3,63	37
	YSSB-0165	42,00	33,72	115,7	1,98	3,05	4	0,46	3,63	99
	YSSB-0185	47,00	38,72	129,0	1,98	3,81	4	0,46	3,63	68
	YSSB-0205	52,00	43,11	142,4	2,36	3,56	4	0,61	3,76	121
	YSSB-0217	55,00	46,11	151,3	2,36	3,81	4	0,61	3,76	100
	YSSB-0244	62,00	51,69	169,1	2,36	4,32	4	0,61	4,52	85
	YSSB-0268	68,00	57,17	186,9	2,77	4,32	4	0,76	4,78	131
	YSSB-0276	70,00	59,17	191,3	2,77	4,32	4	0,76	4,78	119
	YSSB-0284	72,00	61,17	195,8	2,77	4,57	4	0,76	4,78	108
	YSSB-0295	75,00	64,17	204,7	2,77	5,08	4	0,76	4,78	94
YSSB-0315	80,00	68,66	218,0	2,77	5,59	4	0,76	4,78	76	
YSSB-0335	85,00	71,38	231,4	2,77	5,59	4	0,76	5,92	83	
YSSB-0354	90,00	76,38	249,2	2,77	6,35	4	0,76	5,92	68	
YSSB-0374	95,00	81,38	262,5	2,77	7,37	4	0,76	5,92	57	

¹ Dodaj przyrostek "-S17" dla stali nierdzewnej 17-7. ² Sprężyny faliste ściśle przylegają do obudowy. ³ Wymiar referencyjny. ⁴ Wymiar teoretyczny; mierzony w N/mm.

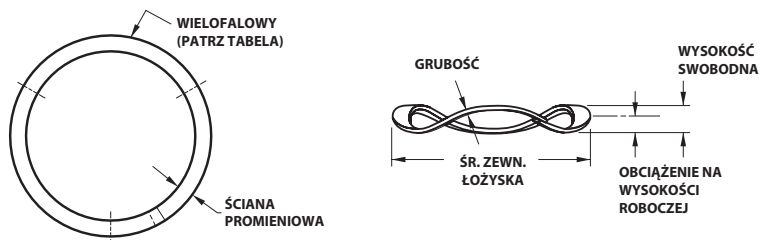
Sprężyny wstępnego obciążenia łożyska (metryczne)

Seria YSSB - Gap

Pozycje magazynowe dostępne w:

- Stal węglowa
- 17-7 PH Stal nierdzewna

Sprężyny wymienione poniżej mają 5 fal i więcej **z przerwą**



	Numer części ¹	Bearing O.D. ²	Pokrywa wał o średnicy	Obciążenie (N)	Wysokość robocza	Wysokość swobodna ³	Liczba fal	Grubość	Ściana promieniowa	Współczynnik sprężyny ⁴
	YSSB-0394	100,00	86,38	275,9	2,77	4,57	5	0,76	5,92	157
	YSSB-0413	105,00	91,38	289,2	2,77	5,08	5	0,76	5,92	134
	YSSB-0433	110,00	96,38	302,6	2,77	5,33	5	0,76	5,92	115
	YSSB-0453	115,00	101,38	315,9	3,18	6,35	5	0,76	5,92	99
	YSSB-0472	120,00	106,38	329,3	3,18	7,11	5	0,76	5,92	86
	YSSB-0492	125,00	111,38	342,6	3,18	7,62	5	0,76	5,92	76
	YSSB-0512	130,00	116,38	356,0	3,18	8,64	5	0,76	5,92	67
	YSSB-0532	135,00	121,38	369,3	3,18	9,40	5	0,76	5,92	59
	YSSB-0551	140,00	126,38	382,7	3,18	6,86	6	0,76	5,92	108
	YSSB-0571	145,00	131,38	396,0	3,18	7,37	6	0,76	5,92	97
	YSSB-0591	150,00	136,38	404,9	3,18	7,87	6	0,76	5,92	87
	YSSB-0630	160,00	146,38	440,5	3,18	9,40	6	0,76	5,92	71
	YSSB-0650	165,00	151,38	453,9	3,18	10,41	6	0,76	5,92	64
	YSSB-0669	170,00	156,38	467,2	3,18	11,18	6	0,76	5,92	58
	YSSB-0689	175,00	154,16	480,6	3,96	8,13	6	0,81	9,53	116
	YSSB-0709	180,00	159,16	493,9	3,96	8,64	6	0,81	9,53	105
	YSSB-0728	185,00	164,16	507,3	3,96	9,14	6	0,81	9,53	97
	YSSB-0748	190,00	169,16	520,6	3,96	9,91	6	0,81	9,53	88
	YSSB-0787	200,00	179,16	547,3	3,96	7,11	7	0,81	9,53	174
	YSSB-0807	205,00	184,16	560,7	3,96	7,37	7	0,81	9,53	161
	YSSB-0827	210,00	189,16	578,5	3,96	7,87	7	0,81	9,53	149
	YSSB-0847	215,00	194,16	591,8	3,96	8,38	7	0,81	9,53	138
	YSSB-0866	220,00	199,16	605,2	3,96	8,64	7	0,81	9,53	128
	YSSB-0886	225,00	204,16	618,5	3,96	7,11	8	0,81	9,53	203
	YSSB-0906	230,00	209,16	631,9	3,96	6,10	9	0,81	9,53	303
	YSSB-0925	235,00	214,16	645,2	3,96	6,35	9	0,81	9,53	283
	YSSB-0945	240,00	219,16	658,6	3,96	6,35	9	0,81	9,53	265
	YSSB-0984	250,00	229,16	685,3	3,96	6,86	9	0,81	9,53	232
	YSSB-1024	260,00	239,16	712,0	3,96	7,37	9	0,81	9,53	205
	YSSB-1043	265,00	244,16	725,3	3,96	7,62	9	0,81	9,53	193
	YSSB-1063	270,00	249,16	743,1	3,96	8,13	9	0,81	9,53	182
	YSSB-1102	280,00	259,16	769,8	3,96	8,64	9	0,81	9,53	162
	YSSB-1142	290,00	269,16	796,5	3,96	9,40	9	0,81	9,53	144
	YSSB-1181	300,00	279,16	823,2	3,96	10,41	9	0,81	9,53	129
	YSSB-1221	310,00	289,16	849,9	3,96	7,11	9	1,07	9,53	264
	YSSB-1260	320,00	299,16	876,6	3,96	7,62	9	1,07	9,53	239
	YSSB-1339	340,00	319,16	934,5	3,96	8,64	9	1,07	9,53	198
	YSSB-1378	350,00	329,16	961,1	3,96	9,40	9	1,07	9,53	180
	YSSB-1417	360,00	339,16	987,9	3,96	7,62	10	1,07	9,53	271
	YSSB-1457	370,00	349,16	1014,6	3,96	8,13	10	1,07	9,53	249
	YSSB-1496	380,00	359,16	1041,3	3,96	8,64	10	1,07	9,53	229
	YSSB-1535	390,00	369,16	1072,4	3,96	9,14	10	1,07	9,53	211
	YSSB-1575	400,00	379,16	1099,1	3,96	9,65	10	1,07	9,53	196
	YSSB-1614	410,00	382,82	1125,8	3,96	8,38	10	1,07	12,70	251
	YSSB-1654	420,00	392,82	1152,5	3,96	8,89	10	1,07	12,70	233
	YSSB-1693	430,00	402,82	1179,2	3,96	7,62	11	1,07	12,70	317
	YSSB-1732	440,00	412,82	1205,9	3,96	8,13	11	1,07	12,70	295
	YSSB-1811	460,00	432,82	1263,7	3,96	8,89	11	1,07	12,70	256
	YSSB-1890	480,00	452,82	1317,1	3,96	8,13	12	1,07	12,70	318
	YSSB-1969	500,00	472,82	1370,5	3,96	8,89	12	1,07	12,70	280
	YSSB-2126	540,00	512,82	1481,8	3,96	8,89	13	1,07	12,70	303
	YSSB-2284	580,00	552,82	1593,0	3,96	8,89	14	1,07	12,70	327

¹ Dodaj przyrostek "-S17" dla stali nierdzewnej 17-7. ² Sprężyny faliste ściśle przylegają do obudowy. ³ Wymiar referencyjny. ⁴ Wymiar teoretyczny; mierzony w N/mm.

Tabela Referencyjna Łożysk

Skorzystaj z tego przewodnika, aby wybrać odpowiednią sprężynę falistą dla danego rozmiaru łożyska. Liczby reprezentują typowe standardowe numery części łożysk i/lub przyrostek standardowego rozmiaru łożyska.



Pozycje magazynowe dostępne w:

- Stal węglowa
- 17-7 PH Stal nierdzewna

Numer części ¹	Śr. Zew. Łożyska ²	Numery Szęści Łożysk						
		Bardzo Mały	Wyjątkowo Lekki	Bardzo Lekki	Wąski	Lekki	Średni	Ciężki
YSSB-0063	16,00	34	—	—	—	—	—	—
YSSB-0075	19,00	35. 36	—	—	—	—	—	—
YSSB-0087	22,00	37, 38	00	—	—	—	—	—
YSSB-0095	24,00	38KV	01	—	—	—	—	—
YSSB-0102	26,00	39	—	100	—	—	—	—
YSSB-0110	28,00	—	02	101	—	—	—	—
YSSB-0118	30,00	—	03	—	—	200	—	—
YSSB-0126	32,00	—	—	102	02	201	—	—
YSSB-0138	35,00	—	—	103	—	202	300	—
YSSB-0146	37,00	—	04	—	03	—	301	—
YSSB-0158	40,00	—	—	—	—	203	—	—
YSSB-0165	42,00	—	05	104	04	—	302	—
YSSB-0185	47,00	—	06	105	—	204	303	—
YSSB-0205	52,00	—	—	—	05	205	304	—
YSSB-0217	55,00	—	07	106	—	—	—	—
YSSB-0244	62,00	—	08	107	06	206	305	403
YSSB-0268	68,00	—	09	108	—	—	—	—
YSSB-0276	70,00	—	—	—	07	—	—	—
YSSB-0284	72,00	—	10	—	—	207	306	404
YSSB-0295	75,00	—	—	109	—	—	—	—
YSSB-0315	80,00	—	11	110	08	208	307	405
YSSB-0335	85,00	—	12	—	09	209	—	—
YSSB-0354	90,00	—	13	111	10	210	308	406
YSSB-0374	95,00	—	—	112	—	—	—	—
YSSB-0394	100,00	—	14	113	11	211	309	407
YSSB-0413	105,00	—	15	—	12	—	—	—
YSSB-0433	110,00	—	16	114	—	212	310	408
YSSB-0453	115,00	—	—	115	13	—	—	—
YSSB-0472	120,00	—	17	—	14	213	311	409
YSSB-0492	125,00	—	18	116	—	214	—	—
YSSB-0512	130,00	—	19	117	15	215	312	410
YSSB-0532	135,00	—	—	—	16	—	—	—
YSSB-0551	140,00	—	20	118	—	216	313	411
YSSB-0571	145,00	—	21	119	17	—	—	—
YSSB-0591	150,00	—	22	120	18	217	314	412
YSSB-0630	160,00	—	—	121	19	218	315	413
YSSB-0650	165,00	—	24	—	20	—	—	—
YSSB-0669	170,00	—	—	122	—	219	316	—

¹Dodaj przyrostek "-S17" dla stali nierdzewnej 17-7. ²Sprężyny faliste ściśle przylegają do obudowy.

	Numer części ¹	Śr. Zew. Łożyska ²	Numery Szęści Łożysk						
			Bardzo Mały	Wyjątkowo Lekki	Bardzo Lekki	Wąski	Lekki	Średni	Ciężki
metryczne (mm)	YSSB-0689	175,00	—	—	—	22 ³	—	—	—
	YSSB-0709	180,00	—	26	124	21	220	317	414
	YSSB-0728	185,00	—	—	—	22 ³	—	—	—
	YSSB-0748	190,00	—	28	—	24	221	318	415
	YSSB-0787	200,00	—	—	126	—	222	319	416
	YSSB-0807	205,00	—	—	—	26	—	—	—
	YSSB-0827	210,00	—	30	128	—	—	—	417
	YSSB-0847	215,00	—	—	—	—	224	320	—
	YSSB-0866	220,00	—	32	—	28	—	—	—
	YSSB-0886	225,00	—	—	130	—	—	321	418
	YSSB-0906	230,00	—	34	—	—	226	—	—
	YSSB-0925	235,00	—	—	—	30	—	—	—
	YSSB-0945	240,00	—	—	132	—	—	—	—
	YSSB-0984	250,00	—	36	—	32	28	—	419
	YSSB-1024	260,00	—	38	134	—	—	324	—
	YSSB-1043	265,00	—	—	—	34	—	—	420
	YSSB-1063	270,00	—	—	—	—	230	—	—
	YSSB-1102	280,00	—	40	136	36	—	326	—
	YSSB-1142	290,00	—	—	138	—	232	—	421
	YSSB-1181	300,00	—	—	—	38	—	328	—
	YSSB-1221	310,00	—	—	140	—	234	—	—
	YSSB-1260	320,00	—	—	—	40	236	330	422
	YSSB-1339	340,00	—	—	144	42	238	332	—
	YSSB-1378	350,00	—	—	—	44	—	—	—
	YSSB-1417	360,00	—	—	148	—	240	334	—
	YSSB-1457	370,00	—	—	—	46	—	—	—
	YSSB-1496	380,00	—	—	—	—	—	336	—
	YSSB-1535	390,00	—	—	—	48	—	—	—
	YSSB-1575	400,00	—	—	152	—	244	338	—
	YSSB-1614	410,00	—	—	—	50	—	—	—
	YSSB-1654	420,00	—	—	156	—	—	340	—
	YSSB-1693	430,00	—	—	—	52	—	—	—
	YSSB-1732	440,00	—	—	—	—	248	342	—
	YSSB-1811	460,00	—	—	160	56	—	344	—
YSSB-1890	480,00	—	—	164	—	252	—	—	
YSSB-1969	500,00	—	—	—	64	256	348	—	
YSSB-2126	540,00	—	—	—	—	260	352	—	
YSSB-2284	580,00	—	—	—	—	264	356	—	

¹ Dodaj przyrostek "-S17" dla stali nierdzewnej 17-7. ² Sprężyny faliste ściśle przylegają do obudowy.