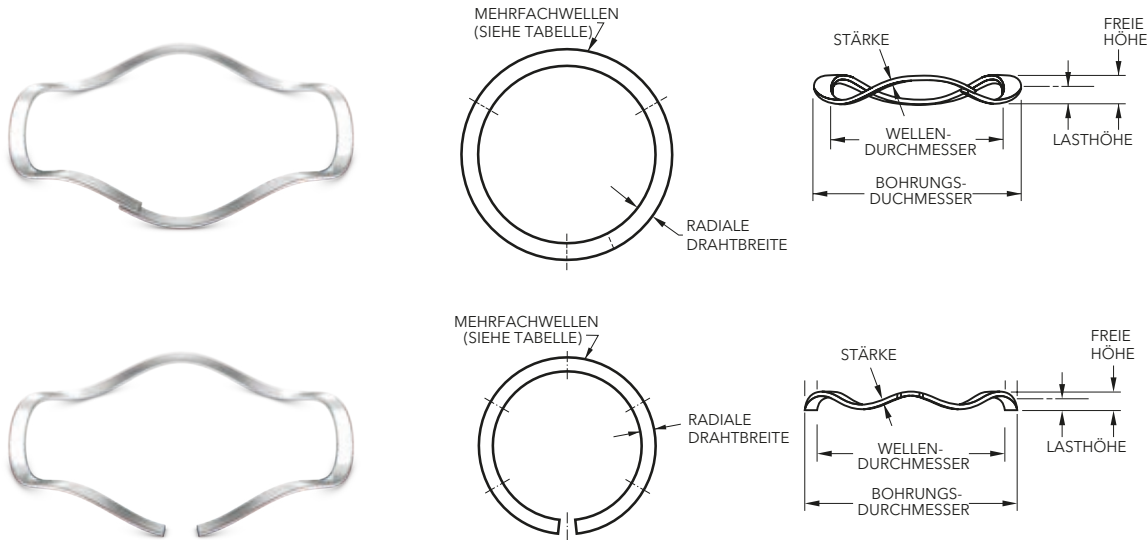




YSSR Serie

Einlagige Federn mit Spalt oder überlappenden Enden



Teile-Nr. 1	Einsatz in Bohrungs-Ø		Einsatz auf Wellen-Ø [mm]	Last [N]	Lasthöhe [mm]	Freie Höhe [mm] ²	Anzahl Wellen	Drahtstärke [mm]	Radiale Drahtbreite [mm]	Theor. Federrate [N/mm] ³
	[mm]	[inch]								
<i>Einlagige Wellenfeder mit überlappenden Enden</i>										
YSSR-0050	12,70	0,500	9,91	31,15	1,27	2,16	3	0,20	1,02	35
YSSR-0062	15,88	0,625	12,19	44,50	1,27	2,41	3	0,25	1,47	39
YSSR-0075	19,05	0,750	12,70	62,30	1,57	4,06	3	0,25	1,98	25
YSSR-0087	22,23	0,875	15,75	71,20	1,57	3,30	3	0,30	2,39	41
YSSR-0100	25,40	1,000	19,81	80,10	1,57	4,06	3	0,30	2,39	32
YSSR-0112	28,58	1,125	21,34	89,00	1,98	3,30	3	0,41	3,38	68
YSSR-0125	31,75	1,250	24,38	97,90	1,98	3,81	3	0,41	3,38	54
YSSR-0137	34,93	1,375	27,69	106,80	1,98	4,83	3	0,41	3,38	38
YSSR-0150	38,10	1,500	29,72	115,70	1,98	4,32	3	0,46	3,63	50
YSSR-0162	41,28	1,625	33,27	124,60	1,98	5,08	3	0,46	3,63	40
<i>Einlagige Wellenfeder mit Spalt</i>										
YSSR-0175	44,45	1,750	36,58	133,50	1,98	3,56	4	0,46	3,63	85
YSSR-0187	47,63	1,875	39,62	142,40	1,98	3,81	4	0,46	3,63	78
YSSR-0200	50,80	2,000	42,67	151,30	2,36	3,56	4	0,61	3,81	127
YSSR-0212	53,98	2,125	45,72	160,20	2,36	3,81	4	0,61	3,81	111
YSSR-0225	57,15	2,250	49,02	169,10	2,36	4,32	4	0,61	3,81	87
YSSR-0237	60,33	2,375	50,55	178,00	2,36	4,06	4	0,61	4,52	105
YSSR-0250	63,50	2,500	53,85	186,90	2,36	4,32	4	0,61	4,52	96
YSSR-0262	66,68	2,625	56,90	195,80	2,36	4,83	4	0,61	4,52	80
YSSR-0275	69,85	2,750	59,44	204,70	2,77	4,32	4	0,76	4,78	132
YSSR-0287	73,03	2,875	62,74	213,60	2,77	4,57	4	0,76	4,78	119
YSSR-0300	76,20	3,000	65,79	222,50	2,77	4,83	4	0,76	4,78	108
YSSR-0312	79,38	3,125	68,83	231,40	2,77	5,33	4	0,76	4,78	90
YSSR-0325	82,55	3,250	69,85	240,30	2,77	5,08	4	0,76	5,92	104
YSSR-0337	85,73	3,375	72,14	249,20	2,77	5,59	4	0,76	5,92	89
YSSR-0350	88,90	3,500	76,20	258,10	2,77	5,84	4	0,76	5,92	84
YSSR-0362	92,08	3,625	79,25	267,00	2,77	6,10	4	0,76	5,92	80
YSSR-0375	95,25	3,750	82,55	275,90	2,77	6,60	4	0,76	5,92	72
YSSR-0387	98,43	3,875	85,60	284,80	2,77	7,62	4	0,76	5,92	59

1 Fügen Sie Suffix "-S17" für 17-7 Edelstahl hinzu.

2 Referenzwert.

3 Theoretische Berechnung; Abmessungen in N/mm.

YSSR Serie

Einlagige Federn mit Spalt

Wellenfedern



Teile-Nr. ¹	Einsatz in Bohrungs-Ø		Einsatz auf Wellen-Ø [mm]	Last [N]	Lasthöhe [mm]	Freie Höhe [mm] ²	Anzahl Wellen	Drahtstärke [mm]	Radiale Drahtbreite [mm]	Theor. Federrate [N/mm] ³
	[mm]	[inch]								
<i>Einlagige Wellenfeder mit Spalt</i>										
YSSR-0400	101,60	4,000	88,90	293,70	2,77	4,83	5	0,76	5,92	143
YSSR-0412	104,78	4,125	91,95	298,15	2,77	5,08	5	0,76	5,92	129
YSSR-0425	107,95	4,250	95,00	307,05	2,77	5,33	5	0,76	5,92	120
YSSR-0437	111,13	4,375	98,04	311,50	2,77	5,33	5	0,76	5,92	122
YSSR-0450	114,30	4,500	101,35	320,40	2,77	5,84	5	0,76	5,92	104
YSSR-0462	117,48	4,625	104,39	324,85	3,18	6,86	5	0,76	5,92	88
YSSR-0475	120,65	4,750	107,70	333,75	3,18	7,87	5	0,76	5,92	71
YSSR-0487	123,83	4,875	111,00	338,20	3,18	7,37	5	0,76	5,92	81
YSSR-0500	127,00	5,000	114,05	347,10	3,18	7,87	5	0,76	5,92	74
YSSR-0512	130,18	5,125	117,09	356,00	3,18	8,64	5	0,76	5,92	65
YSSR-0525	133,35	5,250	120,40	364,90	3,18	9,40	5	0,76	5,92	59
YSSR-0537	136,53	5,375	123,44	373,80	3,18	9,65	5	0,76	5,92	58
YSSR-0550	139,70	5,500	126,75	382,70	3,18	6,35	6	0,76	5,92	121
YSSR-0562	142,88	5,625	129,79	391,60	3,18	6,86	6	0,76	5,92	106
YSSR-0575	146,05	5,750	133,10	400,50	3,18	7,11	6	0,76	5,92	102
YSSR-0587	149,23	5,875	136,14	409,40	3,18	7,62	6	0,76	5,92	92
YSSR-0600	152,40	6,000	139,45	418,30	3,18	7,62	6	0,76	5,92	94
YSSR-0612	155,58	6,125	142,49	427,20	3,18	7,87	6	0,76	5,92	91
YSSR-0625	158,75	6,250	145,54	436,10	3,18	8,64	6	0,76	5,92	80
YSSR-0637	161,93	6,375	148,84	445,00	3,18	8,89	6	0,76	5,92	78
YSSR-0650	165,10	6,500	151,89	453,90	3,18	9,91	6	0,76	5,92	68
YSSR-0675	171,45	6,750	158,24	462,80	3,18	10,67	6	0,76	5,92	62
YSSR-0700	177,80	7,000	156,46	471,70	3,96	8,13	6	0,81	9,53	113
YSSR-0725	184,15	7,250	163,58	480,60	3,96	8,89	6	0,81	9,53	98
YSSR-0750	190,50	7,500	169,93	489,50	3,96	9,14	6	0,81	9,53	95
YSSR-0775	196,85	7,750	176,28	507,30	3,96	9,65	6	0,81	9,53	89
YSSR-0800	203,20	8,000	182,63	525,10	3,96	9,91	6	0,81	9,53	88
YSSR-0825	209,55	8,250	188,98	542,90	3,96	10,92	6	0,81	9,53	78
YSSR-0850	215,90	8,500	195,07	560,70	3,96	8,64	7	0,81	9,53	120
YSSR-0875	222,25	8,750	201,42	578,50	3,96	8,64	7	0,81	9,53	124
YSSR-0900	228,60	9,000	207,77	596,30	3,96	7,37	8	0,81	9,53	175
YSSR-0950	241,30	9,500	220,47	631,90	3,96	6,10	9	0,81	9,53	296
YSSR-1000	254,00	10,000	232,92	667,50	3,96	7,37	9	0,81	9,53	196
YSSR-1050	266,70	10,500	245,62	703,10	3,96	7,87	9	0,81	9,53	180
YSSR-1100	279,40	11,000	258,32	738,70	3,96	8,89	9	0,81	9,53	150
YSSR-1150	292,10	11,500	270,76	774,30	3,96	9,14	9	0,81	9,53	150
YSSR-1200	304,80	12,000	283,46	809,90	3,96	11,18	9	0,81	9,53	112
YSSR-1250	317,50	12,500	296,16	845,50	3,96	8,89	10	0,81	9,53	172
YSSR-1300	330,20	13,000	308,86	881,10	3,96	10,41	10	0,81	9,53	137
YSSR-1350	342,90	13,500	321,31	916,70	3,96	10,92	10	0,81	9,53	132
YSSR-1400	355,60	14,000	334,01	952,30	3,96	7,62	12	0,81	9,53	261
YSSR-1450	368,30	14,500	346,71	983,45	3,96	8,13	12	0,81	9,53	236
YSSR-1500	381,00	15,000	358,90	1023,50	3,96	8,89	12	0,81	9,53	208
YSSR-1550	393,70	15,500	371,86	1063,55	3,96	7,87	13	0,81	9,53	272
YSSR-1600	406,40	16,000	384,56	1103,60	3,96	8,64	13	0,81	9,53	236

1 Fügen Sie Suffix "-S17" für 17-7 Edelstahl hinzu.
2 Referenzwert.

3 Theoretische Berechnung; Abmessungen in N/mm.